

ПАСПОРТ. РУКОВОДСТВО ПО ЭКСПЛУАТАЦИИ



Произведено по технологии: VALTEC s.r.l., Via Pietro Cossa, 2, 25135-Brescia, ITALY
Изготовитель: IVAR S.p.A., Via IV Novembre, 181, 25080, Prevalle (BS), ITALY



ГРУППЫ БЕЗОПАСНОСТИ БОЙЛЕРА (ВОДОНАГРЕВАТЕЛЯ)

Модель: **VT.461**



ПС - 47161

Паспорт и РЭ разработаны в соответствии с требованиями ГОСТ Р 2.601-2019

ПАСПОРТ. РУКОВОДСТВО ПО ЭКСПЛУАТАЦИИ

1. Назначение и область применения

1.1. Группы безопасности предназначены для защиты емкостных водонагревателей от повышения давления сверх давления настройки предохранительного клапана, что может произойти при повышении давления в квартирном трубопроводе холодной воды и при отказе температурной автоматики водонагревателя.

1.2. Группы безопасности обеспечивают выполнение следующих функций:

- защита от превышения давления в водонагревателе;
- предотвращение возврата нагретой воды в линию подачи холодной воды;
- перекрытие подводящего холодного трубопровода;
- слив воды с бойлера.

1.3. Группы безопасности комплектуются воронкой разрыва струи, которая исключает влияние давления в отводящей (дренажной) трубе на давление срабатывания предохранительного клапана, а также физически разделяет «чистый» трубопровод от «грязного».

1.4. В состав группы безопасности входят:

- шаровый кран (для модели 3/4");
- запорный вентиль в комбинации с обратным клапаном (для модели 1/2");
- предохранительный клапан (с зеленой ручкой – для модели 1/2"; с красной ручкой – для модели 3/4");
- обратный клапан;
- воронка разрыва струи (прямая – для модели 1/2"; шарнирно-поворотная – для модели 3/4");
- сифон (гидрозатвор).

2. Технические характеристики

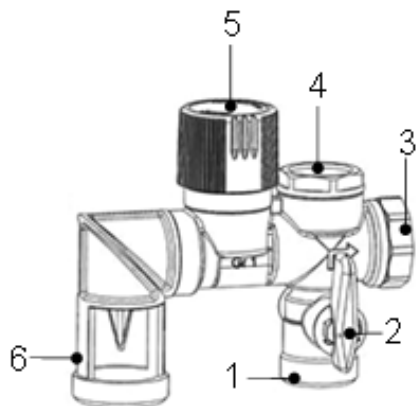
№	Наименование показателя	Ед.изм	Значение для Ду	
			1/2"	3/4"
1	Номинальное давление, PN	МПа	1,0	1,0
2	Максимальная температура рабочей среды	°С	120	120
3	Производительность предохранительного клапана (по воде) при давлении 0,77 МПа	л/час	650	820
4	Номинальная производительность предохранительного клапана (по насыщенному пару) при давлении 0,77 МПа	кг/час	21,0	25,6
5	Средний полный срок службы	лет	20	20
6	Средний полный ресурс шарового крана	циклы	-	8000

Паспорт и РЭ разработаны в соответствии с требованиями ГОСТ Р 2.601-2019

ПАСПОРТ. РУКОВОДСТВО ПО ЭКСПЛУАТАЦИИ

7	Перепад давления открытия обратного клапана	кПа	2	2
8	Минимальный перепад давления закрытия обратного клапана	кПа	1	1
9	Давление настройки предохранительного клапана	бар	7	7
10	Пропускная способность, Kv	м³/час	8,5	10
11	Материал корпуса		латунь CW617N никелированная	
12	Материал седла клапана		Сталь нержавеющей AISI304	
13	Присоединительные размеры:			
13.1.	- к бойлеру	дюймы	1/2" ВР	3/4" ВР
13.2	- к холодному водопроводу	дюймы	1/2" НР	3/4" НР
13.3	- к дренажной сети	дюймы	1 1/4" НР	1 1/4" НР
14	Стандарт на присоединительную резьбу		ГОСТ 6357-81	
15	Допустимый монтажный момент	Нм	35	45
16	Наличие устройства принудительного «подрыва» предохранительного клапана		есть	
17	Тип воронки разрыва струи		Прямая	Поворотная

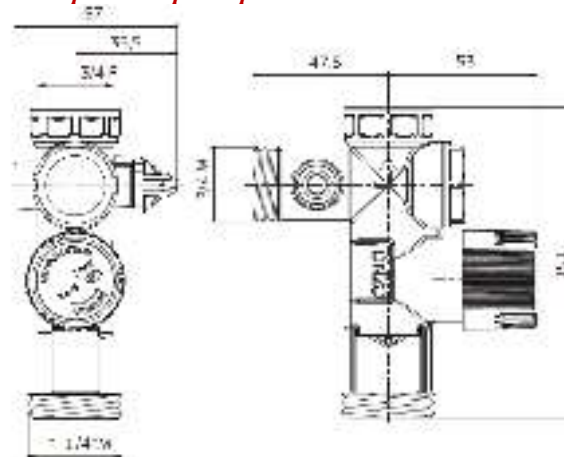
3. Конструкция



Поз.	Наименование
1	Патрубок присоединения к холодному водопроводу
2	Кран шаровой (только для 3/4")
3	Патрубок присоединения к водонагревателю
4	Пробка обратного клапана (для 3/4")
5	Ручка запорного вентиля (для 1/2")
6	Ручка предохранительного клапана
7	Воронка разрыва струи (для 1/2"-прямая; для 3/4"-поворотная)

ПАСПОРТ. РУКОВОДСТВО ПО ЭКСПЛУАТАЦИИ

4. Габаритные размеры для 3/4"



5. Рекомендации по монтажу

5.1. Группа безопасности должна ставиться на входной патрубок водонагревателя (бойлера). На участке между группой безопасности и защищаемым агрегатом не должно быть водозапорной арматуры.

5.2. Группа безопасности устанавливается так, чтобы воронка разрыва струи была направлена вниз, ручка шарового крана (запорного вентиля) и рукоятка предохранительного клапана были доступны для управления.

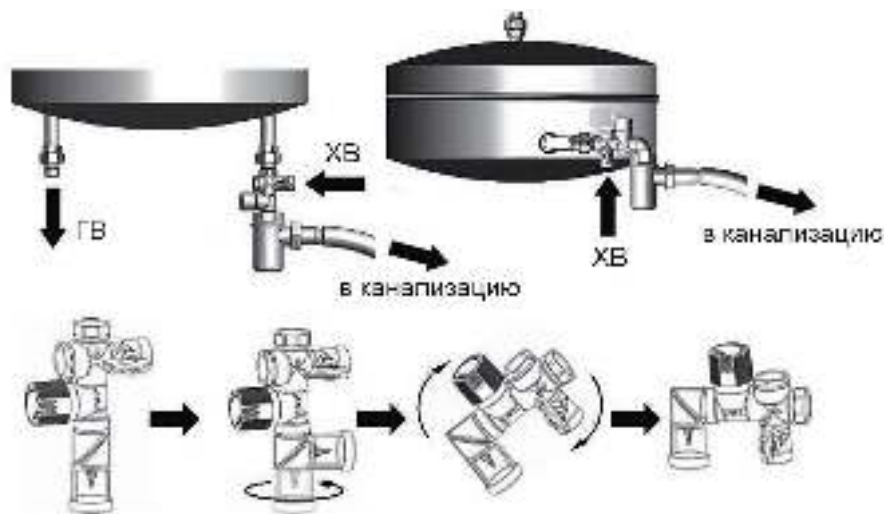
5.3. Как правило, в бытовых водонагревателях расширение нагреваемой воды компенсируется воздушной подушкой над выпускной трубой бойлера. В случае, когда конструкцией водонагревателя наличие воздушной подушки не предусмотрено, к системе должен быть подключён расширительный бак. При подборе бака можно воспользоваться следующей таблицей:

Объём бойлера, л	Объём расширительного бака, л
50...75	5
100...150	8
200	10

5.4. К воронке разрыва струи рекомендуется присоединять сифон, входящий в комплект поставки группы безопасности, который присоединяется к дренажной (канализационной) системе пластиковой трубой Дн32. Не допускается присоединение группы безопасности к трубопроводам канализации без разрыва струи.

5.5. Поворотная воронка позволяет устанавливать группу безопасности как в вертикальном, так и в горизонтальном положении.

ПАСПОРТ. РУКОВОДСТВО ПО ЭКСПЛУАТАЦИИ



6. Указания по эксплуатации и техническому обслуживанию

- 6.1. Группа безопасности должна эксплуатироваться при условиях, изложенных в таблице технических характеристик.
- 6.2. Для предотвращения прикипания золотника предохранительного клапана рекомендуется периодически (не реже 1 раза в месяц) производить принудительное его открывание. Для этого ручку клапана следует повернуть по часовой стрелке до щелчка.
- 6.3. Для слива воды с водонагревателя необходимо перекрыть шаровой кран (запорный вентиль) группы безопасности, и ручку предохранительного клапана повернуть до полного открытия клапана.
- 6.4. Для продления срока службы группы безопасности рекомендуется перед ней установить фильтр механической очистки с ячейкой сетки не более 500мкм.
- 6.5. Не допускается замерзание рабочей среды внутри элементов группы безопасности.
- 6.6. Рабочая среда не должна способствовать образованию накипи и шлама на внутренних поверхностях изделия, а также вымыванию цинка из латуни. Карбонатный индекс горячей воды, проходящей через корпус изделия, не должен превышать 1,5 мг-экв./дм³. Индекс Ланжелье для воды должен быть больше 0.

ПАСПОРТ. РУКОВОДСТВО ПО ЭКСПЛУАТАЦИИ

7. Условия хранения и транспортировки

- 7.1. В соответствии с ГОСТ 19433-88 изделия не относятся к категории опасных грузов, что допускает их перевозку любым видом транспорта в соответствии с правилами перевозки грузов, действующими на данном виде транспорта.
- 7.2. Изделия должны храниться в упаковке предприятия –изготовителя по условиям хранения 3 по таблице 13 ГОСТ 15150-69.
- 7.3. Транспортировка изделий должна осуществляться в соответствии с условиями 5 по таблице 13 ГОСТ 15150-69.

8. Утилизация

- 8.1. Утилизация изделия (переплавка, захоронение, перепродажа) производится в порядке, установленном Законами РФ от 04 мая 1999 г. № 96-ФЗ "Об охране атмосферного воздуха" (с изменениями и дополнениями), от 24 июня 1998 г. № 89-ФЗ (с изменениями и дополнениями) "Об отходах производства и потребления", от 10 января 2002 № 7-ФЗ « Об охране окружающей среды» (с изменениями и дополнениями), а также другими российскими и региональными нормами, актами, правилами, распоряжениями и пр., принятыми во исполнение указанных законов.
- 8.2. Содержание благородных металлов: *нет*

9. Гарантийные обязательства

- 9.1. Изготовитель гарантирует соответствие изделия требованиям безопасности, при условии соблюдения потребителем правил применения, транспортировки, хранения, монтажа и эксплуатации.
- 9.2. Гарантия распространяется на все дефекты, возникшие по вине завода-изготовителя.
- 9.3. Гарантия не распространяется на дефекты, возникшие в случаях:
 - нарушения паспортных режимов хранения, монтажа, испытания, эксплуатации и обслуживания изделия;
 - ненадлежащей транспортировки и погрузо-разгрузочных работ;
 - наличия следов воздействия веществ, агрессивных к материалам изделия;
 - наличия повреждений, вызванных пожаром, стихией, форс - мажорными обстоятельствами;
 - повреждений, вызванных неправильными действиями потребителя;
 - наличия следов постороннего вмешательства в конструкцию изделия.
- 9.4. Производитель оставляет за собой право внесения изменений в конструкцию, улучшающие качество изделия при сохранении основных эксплуатационных характеристик.

ПАСПОРТ. РУКОВОДСТВО ПО ЭКСПЛУАТАЦИИ

10. Условия гарантийного обслуживания

10.1. Претензии к качеству товара могут быть предъявлены в течение гарантийного срока.

10.2. Неисправные изделия в течение гарантийного срока ремонтируются или обмениваются на новые бесплатно. Потребитель также имеет право на возврат уплаченных за некачественное изделие денежных средств или на соразмерное уменьшение его цены. В случае замены, замененное изделие или его части, полученные в результате ремонта, переходят в собственность сервисного центра.

10.3. Решение о возмещении затрат Потребителю, связанных с демонтажом, монтажом и транспортировкой неисправного изделия в период гарантийного срока принимается по результатам экспертного заключения, в том случае, если изделие признано ненадлежащего качества.

10.4. В случае, если результаты экспертизы покажут, что недостатки изделия возникли вследствие обстоятельств, за которые не отвечает изготовитель, затраты на экспертизу изделия оплачиваются Потребителем.

10.5. Изделия принимаются в гарантийный ремонт (а также при возврате) полностью укомплектованными.

Valtec s.r.l.
Amministratore
Delegato

ПАСПОРТ. РУКОВОДСТВО ПО ЭКСПЛУАТАЦИИ

ГАРАНТИЙНЫЙ ТАЛОН № _____

Наименование товара

**ГРУППЫ БЕЗОПАСНОСТИ
БОЙЛЕРА (ВОДОНАГРЕВАТЕЛЯ)**

№	Модель	Размер	Количество
1	VT.461		
2			

Название и адрес торговой организации _____

Дата продажи _____ Подпись продавца _____

Штамп или печать
торговой организации

С условиями гарантии СОГЛАСЕН:

ПОКУПАТЕЛЬ _____ (подпись)

Гарантийный срок - Десять лет (сто двадцать месяцев) с даты продажи конечному потребителю

По вопросам гарантийного ремонта, рекламаций и претензий к качеству изделий обращаться в сервисный центр по адресу: г. Санкт-Петербург, ул. Профессора Качалова, дом 11, корпус 3, литер «А», тел/факс (812)3247750

При предъявлении претензии к качеству товара, покупатель предоставляет следующие документы:

1. Заявление в произвольной форме, в котором указываются:
 - название организации или Ф.И.О. покупателя, фактический адрес и контактные телефоны;
 - название и адрес организации, производившей монтаж;
 - основные параметры системы, в которой использовалось изделие;
 - краткое описание дефекта.
2. Документ, подтверждающий законность приобретения изделия.
3. Акт гидравлического испытания системы, в которой монтировалось изделие.
4. Настоящий заполненный гарантийный талон.

Отметка о возврате или обмене товара: _____

Дата: «__» _____ 20__ г. Подпись _____